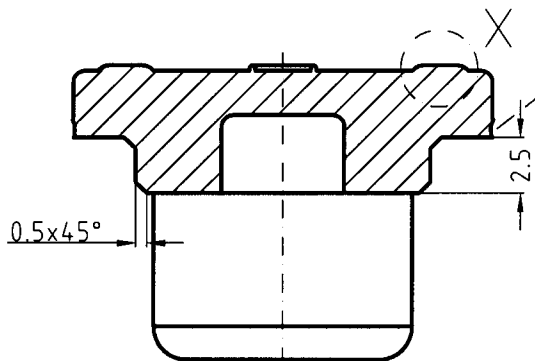
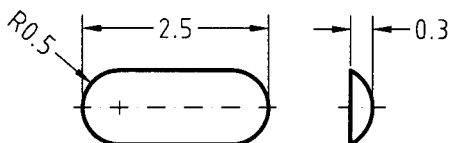


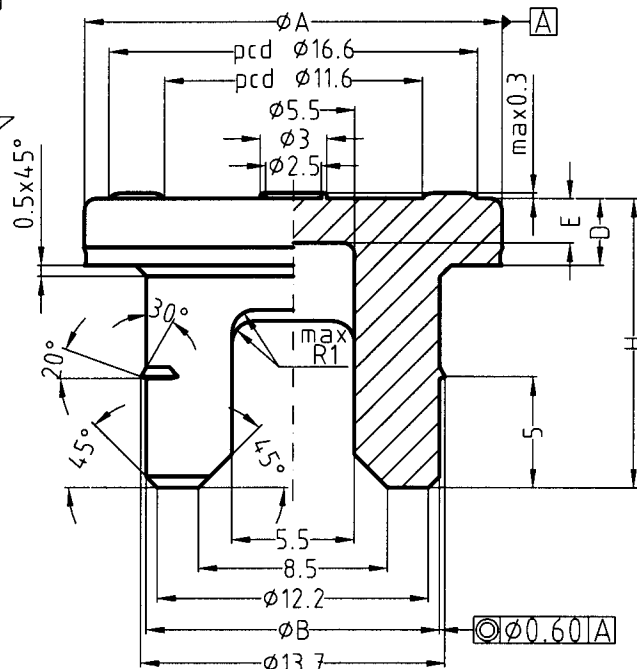
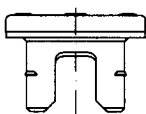
Stanzrand kann ungleichförmig sein  
 Le bord de découpe peut être irrégulier  
 Trim may be irregular



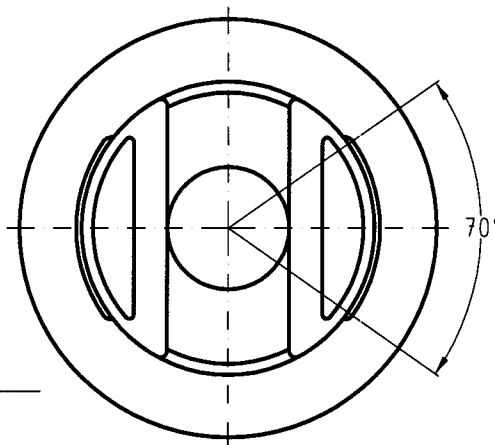
Einzelheit: X  
 detail:  
 detail: M10:1



M1:1  
 10 mm



A ↑ Alle unbemassten Radien R 0.1  
 Tout rayon non coté R 0.1  
 All unspecified radii R 0.1



Ansicht:  
 vue:  
 view: A

Richtmasse Dimensions indicatives Standard Dimensions	18.8	13.2	3.0	2.0	13.0								
	ØA±0.3	ØB±0.1	D±0.3	E±0.3	H±0.3								

Spezifische Masse der Gummisorten siehe Zusatzblatt  
 Dimensions spécifiques aux formulations voir P. J.  
 Specific dimensions of the formulations see encl.

Dimension are indicated in mm!



Revision Nb. 3

Masse ohne Toleranzangabe ISO 3302 Class M 3  
 Dimensions sans indications de limites ISO 3302 Class M 3  
 Unlimited dimensions ISO 3302 Class M 3

Ersatz für: 1097 from 30.08.04  
 Replace: 1097 from 30.08.04  
 Replacement for: 1097 from 30.08.04

Ersetzt durch:  
 Remplacé par:  
 Replaced by:

Maßstab: 3:1(10:1)  
 Ech.: 3:1(10:1)  
 Scale: 3:1(10:1)

gez.:  
 dessiné:  
 drawn: He

22.04.08

gepr.:  
 contr.:  
 checked: 06.06.08 B

a	Tolerance "+0.3" added!	Heinen	21.02.05	Gefriertrocknungsstopfen Bouchon à lyophilisation Freeze drying stopper	Art. Nr./ Art. No.: 1097
Index	Änderung Modification	Name Nom Name	Datum Date Date		

An unseren Zeichnungen behalten wir uns alle Eigentums- und Urheberrechte vor. Sie dürfen ohne unsere schriftliche Einwilligung nicht vervielfältigt und Dritten nicht zugänglich gemacht werden.  
 Sie sind auf Verlangen unverzüglich zurückzugeben.  
 Ce document est notre propriété. Il ne peut être reproduit ou communiqué à des tiers sans notre autorisation écrite. Il doit être restitué immédiatement sur simple demande de notre part.  
 This drawing is our property. It is not allowed to make copies or to communicate to third without written permission. It must be returned immediately on our demand.