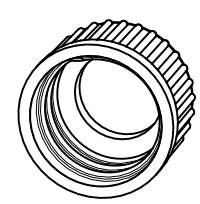
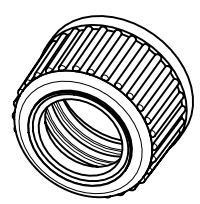
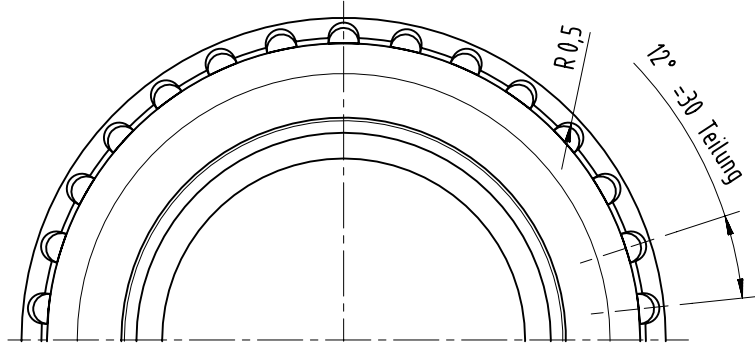


Steigung 3



Kunststoff				SENSOPLAST ■■■■■ PRIMARY in PACKAGING			Kunde		Maßstab		Maße ohne Toleranzangabe nach DIN 16901	
PP							Werkzeug-Nr.		Artikel-Nr.			
h				Sensoplast Packmitteltechnik GmbH Auf dem Hönchen 5 56587 Oberhonnefeld (Germany) Tel+49(0)2634/981470 Fax+49(0)2634/9814720 info@sensoplast.de www.sensoplast.de				110.00.001		032		
g								Lochschraubverschluß Rd18 DIN168 Loch $\varnothing 12$				
f												
e												
d												
c				Zeichnungs-Nr. 11 000 6069				Blatt				
b								Datum		Name		
a								Bearb.		Su		
Ind.	Aenderungs-Nr.	Datum	Name	Gepr.		KS				Bl		