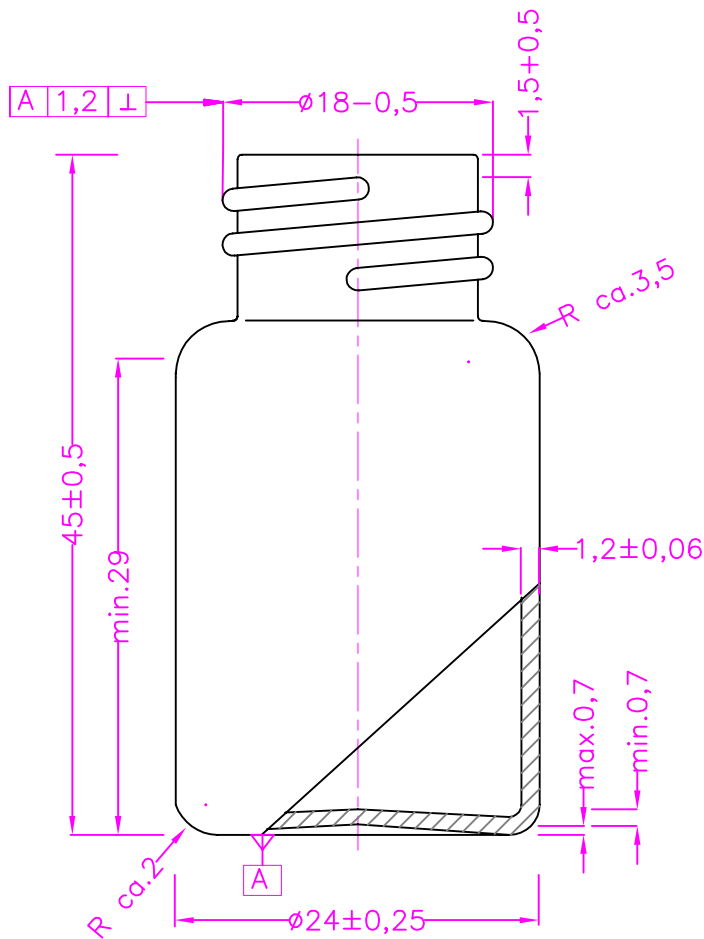
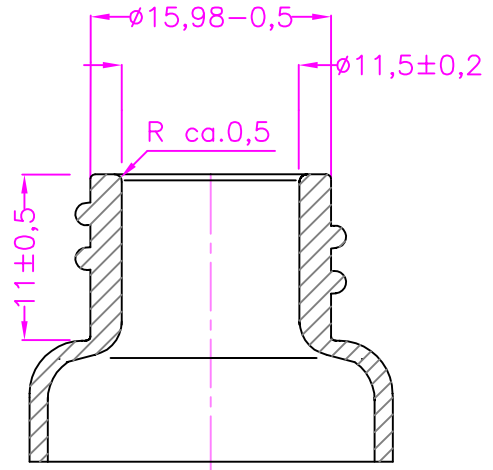



Gewindeausführung:  
DIN 168 / GL 18 x 3,0



	Datum	Bearbeitet	Geprüft	Halbzeug	Rohteil-, Modell-, Werkst.Nr.	Gewicht
Original	26.01.95	Müller Stock		Rohr 24x1,2	WZ 106; 094; 204; 155	11,3g
1. Änderung				Bemerkung	Blatt-Größe	Maßstab
2. Änderung				nach Original am 31.03.06	A4	2:1
3. Änderung				neu gezeichnet (TS)		Nennvolumen
						9,2ml
Firmenname	Thüringer Pharmaglas GmbH & Co. KG			Zeichnungsname	Randvollvolumen	
	Schwarzburger Str. 86			Gewindeflasche FG 45 x 24 - AR10	11,4ml	
	D-98724 Neuhaus			Zeichnungsnummer	Ursprung	
	Tel: 49 - 3679 - 79 15-0			2056	197-95	
	Fax: -50					