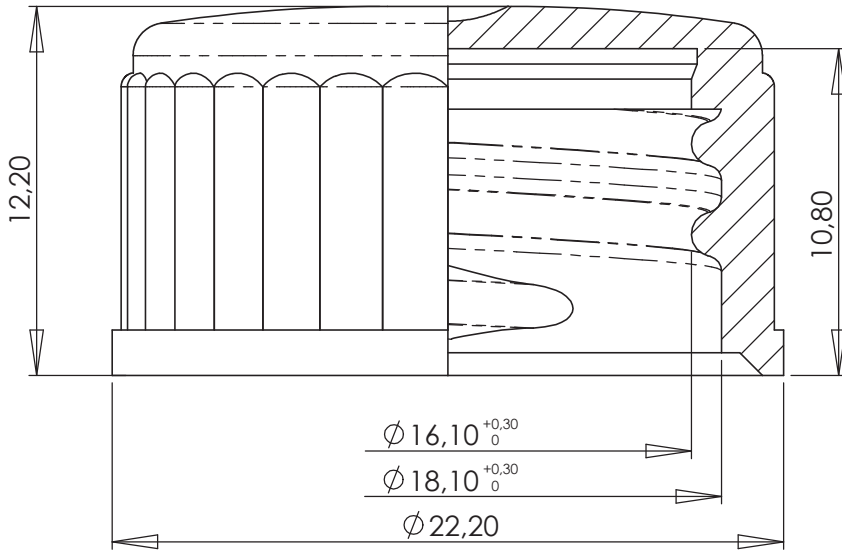
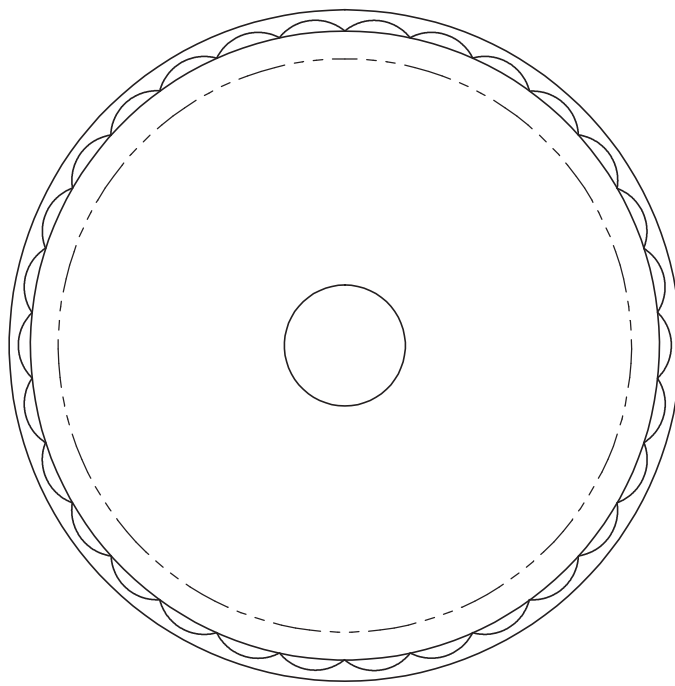


A

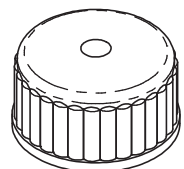


B

C



D



E

Gewinde/thread: GL 18
 Gew.Stgg./pitch: 3 mm
 Alle nicht tolerierten Maße/dimensions without tolerances: $\pm 0,2\text{mm}$

MAßSTAB 1 : 1

erstellt	Datum 16.12.2015	Name ChB	Werkstoff PP	Allgemeintoleranz DIN 16742 - TG6	Maßstab 4:1
geprüft	18.12.2015	JK	Oberflächenbeschaffenheit teilverpoliert	Artikel-Nr. D18-8xxyy / S18-7xxyy	Gewicht ca. 1,6 g
norm					

F



Verschluss DIN 18 plan

Blatt K

KISICO GmbH 65375 Oestrich-Winkel Schutzvermerk DIN 34 beachten		Zeichnungs-Nr. 3.0025.01-92-2	Ersatz für 3.0025.01-92-1	Druckdatum 20.12.2015	Blattgröße A4
		Ersetzt durch			Blatt K