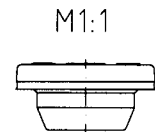
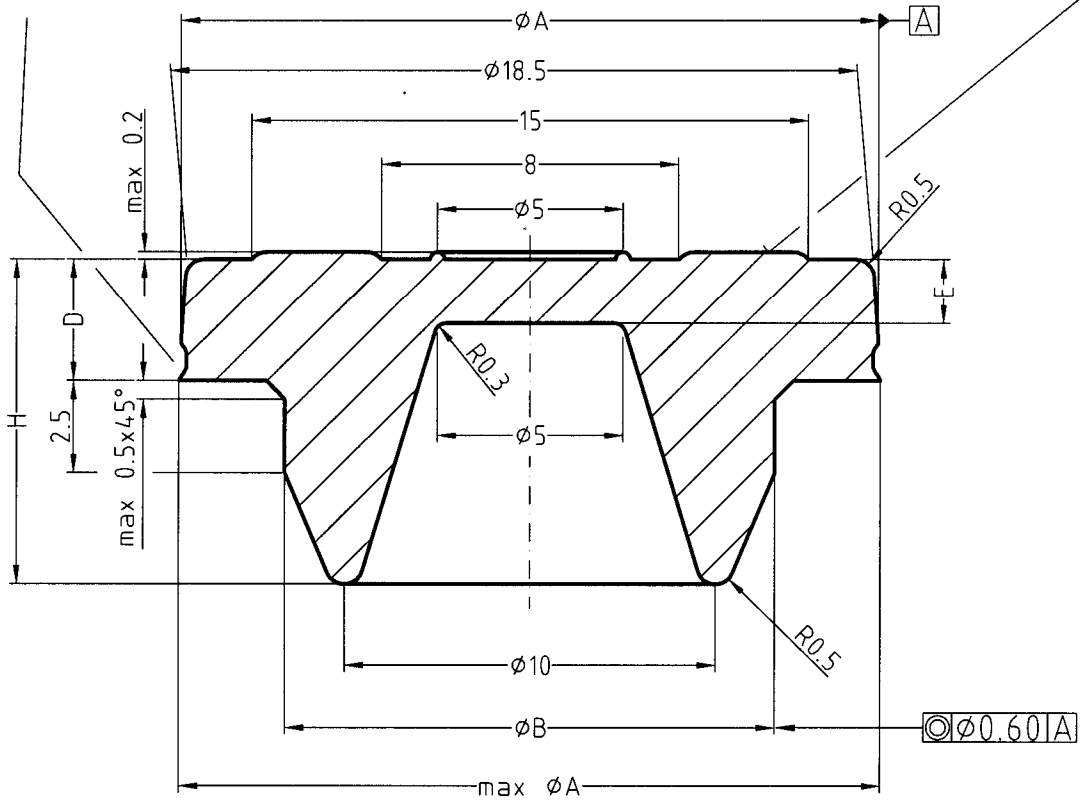


Stanzrand kann ungleichförmig sein
 Le bord de découpe peut être irrégulier
 Trim may be irregular

4 Stege 0.8mm breit
 4 nervures largeur 0.8 mm
 4 marks 0,8mm wide



Richtmasse Dimensions indicatives Standard Dimensions	18.8	13.2	3.3	1.75	8.8						
	$\phi A \pm 0.2$	$\phi B \pm 0.1$	$D \pm 0.25$	$E \pm 0.25$	$H \pm 0.3$						

Spezifische Masse der Gummisorten siehe Zusatzblatt
 Dimensions spécifiques aux formulations voir P. J.
 Specific dimensions of the formulations see encl.

Dimension are indicated in mm!



Revision Nb. 2

Masse ohne Toleranzangabe ISO 3302 Class M 3 Dimensions sans indications de limites ISO 3302 Class M 3 Unlimited dimensions ISO 3302 Class M 3	
--	--

Ersatz für: Remplace: Replacement for:	1071 from 27.08.04	Ersetzt durch: Remplacé par: Replaced by:	
--	--------------------	---	--

Maßstab: Ech: Scale:	5:1	gez.: dessiné: drawn:	<i>He</i>	Datum Date	22.04.08	gepr.: contr.: checked:	<i>06.06.08</i>	<i>R</i>
----------------------------	-----	-----------------------------	-----------	---------------	----------	-------------------------------	-----------------	----------

Hohlstopfen Bouchon type antibiotiques Penicillin stopper				DIN 58366 Gr.13	Art. Nr./ Art. No.: 1071
---	--	--	--	-----------------	------------------------------------

An unseren Zeichnungen behalten wir uns alle Eigentums- und Urheberrechte vor. Sie dürfen ohne unsere schriftliche Einwilligung nicht vervielfältigt und Dritten nicht zugänglich gemacht werden.
 Sie sind auf Verlangen unverzüglich zurückzugeben.
 Ce document est notre propriété. Il ne peut être reproduit ou communiqué à des tiers sans notre autorisation écrite. Il doit être restitué immédiatement sur simple demande de notre part.
 This drawing is our property. It is not allowed to make copies or to communicate to third without written permission. It must be returned immediately on our demand.